



# Lexmark CX827de



CX827de

## Geschwindigkeit und Kapazität auf Produktionsniveau

Der Lexmark CX827de überzeugt durch seine hohe Druckgeschwindigkeit von bis zu 50 Seiten pro Minute und Scangeschwindigkeit von bis zu 114 Blattseiten pro Minute. Mit einer maximalen Zuführungskapazität von bis zu 4.500 Seiten, einem empfohlenen monatlichen Druckvolumen von bis zu 25.000 Seiten, beeindruckender PANTONE®-Farbabstimmung, integrierten Unternehmenslösungen und einem großen e-Task-Farb-Touchscreen bietet der CX827de Funktionen auf Produktionsniveau in kompaktem Format.

## Leistungsstarker Quad-Core-Prozessor

Das Drucken von Farbdateien mit vielen Grafiken stellt so manchen MFP vor eine große Herausforderung. Der CX827de dagegen verarbeitet mit seinem leistungsstarken Druckcontroller (1,33 GHz Quad-Core-Prozessor, bis zu 4 GB Arbeitsspeicher und Festplatte) selbst komplexe Dokumente ohne Mühe. Die erste Farbseite wird schon nach 7 Sekunden ausgegeben.



Farbe



Lösungen



Bis zu 50 Seiten/Min.



17,8-cm-Touchscreen



Sicherheit



Netzwerk



Mobilität



Duplex-DADF

Die Lexmark Farbabstimmungstools sorgen für detailreichen, konsistenten Farbdruck. So können Sie Ihre Farbdokumente hausintern herstellen und damit viel Zeit und Geld sparen.

## Sicherheit und vertrauliches Drucken

Umfassende integrierte Netzwerksicherheitsfunktionen und -protokolle schützen Ihr Gerät, Ihre Informationen und Ihr Netzwerk vor unbefugtem Zugriff.

Wahren Sie den Schutz sensibler Dokumente mithilfe der Funktion für vertrauliches Drucken, die das Eingeben einer individuellen, eindeutigen PIN über die Tastatur des Geräts erfordert, bevor das Dokument gedruckt werden kann.



## 4-Jahres-Garantie\*

Wenn Sie die Wahl hätten - würden Sie nicht ein Gerät kaufen, das Ihre Investition durch eine Garantie schützt? Von der Qualität des kostengünstigen CX827de sind wir so überzeugt, dass wir darauf eine Garantie geben, die in den ersten vier Jahren eventuell erforderliche Reparaturen einschließlich der Ersatzteilkosten abdeckt. Die Garantie umfasst zudem kostenlosen Online-Kundendienst rund um die Uhr sowie technischen Kundendienst per Telefon während der Geschäftszeiten.



**MORE IT**

[WWW.MORE-IT.DE](http://WWW.MORE-IT.DE)

\*Angebot gilt nur bei Registrierung des Produkts innerhalb von 90 Tagen nach Kaufdatum. Verbrauchsmaterialien und Verschleißteile wie Fixierstation oder Übertragungseinheit sind ausgeschlossen. Ausführliche Informationen zu den Garantiebedingungen erhalten Sie unter [lexmark.com/myguarantee](http://lexmark.com/myguarantee).

Bei diesem Gerät handelt es sich gemäß den FCC-Vorschriften und den EN 55022/EN 55032 Emissionsnormen um ein Gerät der Klasse A. Dieses Gerät der Klasse A darf aufgrund möglicher Störungen des Rundfunk- und Fernsehempfangs nicht in Wohngebieten verwendet werden.

### Kompatibel mit führenden Mobile Print-Plattformen

Drucken Sie von Mobilgeräten aus über einen optionalen WLAN-Adapter oder mit der kostenlosen Lexmark Mobile Print-App. Der CX827de ist AirPrint®-zertifiziert und unterstützt Mobile Printing unter iOS, Android und Microsoft®Windows Mobile. Darüber hinaus ist er Mopria®-zertifiziert und Google Cloud Print™-fähig.

### Großer, benutzerspezifisch anpassbarer e-Task-Farb-Touchscreen

Die e-Task-Benutzeroberfläche des CX827de bildet Ihr persönliches Zugangsportale zu zeitsparenden Lösungen sowie benutzerdefinierten Verknüpfungen und Workflows.

Nach Anmeldung am Drucker sehen Sie sofort Ihren persönlichen 17,8-cm-Bildschirm mit den von Ihnen definierten One-Touch-Verknüpfungen zum Scannen, Drucken, Kopieren und Versenden von Faxen, E-Mails oder sonstigen Dokumenten mit Ihren bevorzugten Einstellungen.

Überwachen Sie Druckaufträge und Tonerfüllstand auf dem Touchscreen oder aus der Ferne über die Webschnittstelle des CX827de.

### Softwarelösungen für höhere Produktivität und niedrigere Kosten

Mithilfe des Lexmark Framework für eingebettete Lösungen (Embedded Solutions Framework, eSF) lassen sich auf dem CX827de auf Ihre spezifischen Anforderungen oder Ihre Branche zugeschnittene Softwarelösungen installieren und ausführen, sodass Sie keine eigenen Apps entwickeln und hosten müssen.

Der CX827de unterstützt eine Vielzahl optionaler eSF-Anwendungen, die von Lexmark, seinen Partnern und Kunden zur Durchführung bestimmter Aufgaben entwickelt wurden. Die eSF-Apps können einfach heruntergeladen und sofort auf dem Gerät ausgeführt werden – serverbasierte Anwendungen sind nicht erforderlich.

### Benutzerfreundlich

Der CX827de ist schnell installiert, einfach zu nutzen und bietet volle Kompatibilität mit praktisch jedem Betriebssystem und Netzwerk. In wenigen Minuten sind Sie einsatzbereit und können loslegen! Die robuste Konstruktion ermöglicht dank modernster Papierhandhabung und langlebiger Verschleißteile eine Druckleistung von bis zu 25.000 Seiten pro Monat.

Das Lexmark Drucksystem und Unison™-Toner bürgen für konsistente Druckqualität über die gesamte Lebensdauer der Kassette, sodass Fehldrucke vermieden werden.

Die Lexmark Mobile Printing App für iOS und Android Geräte bietet eine einfache und konsistente Benutzererfahrung für das Drucken von mobilen Geräten. Sie umfasst eine einfache Druckererkennung sowie Mobile Print- und Scan-Optionen.

Zur Erleichterung der Dokumentherstellung kann der CX827de mit einem optionalen Inline-Hefter konfiguriert werden.

Über den frontseitigen USB-Anschluss können PDF- und andere Bilddateien direkt von einem USB-Stick gedruckt werden.

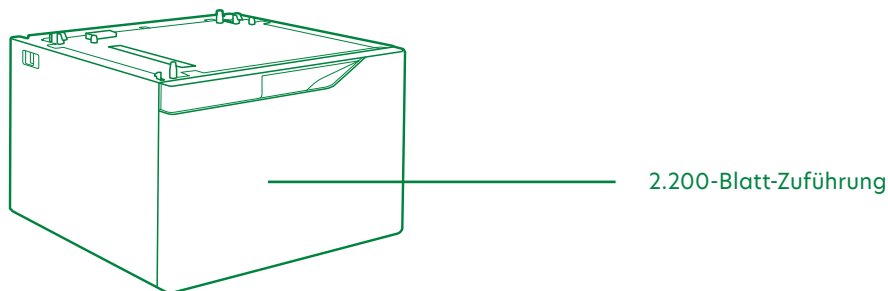
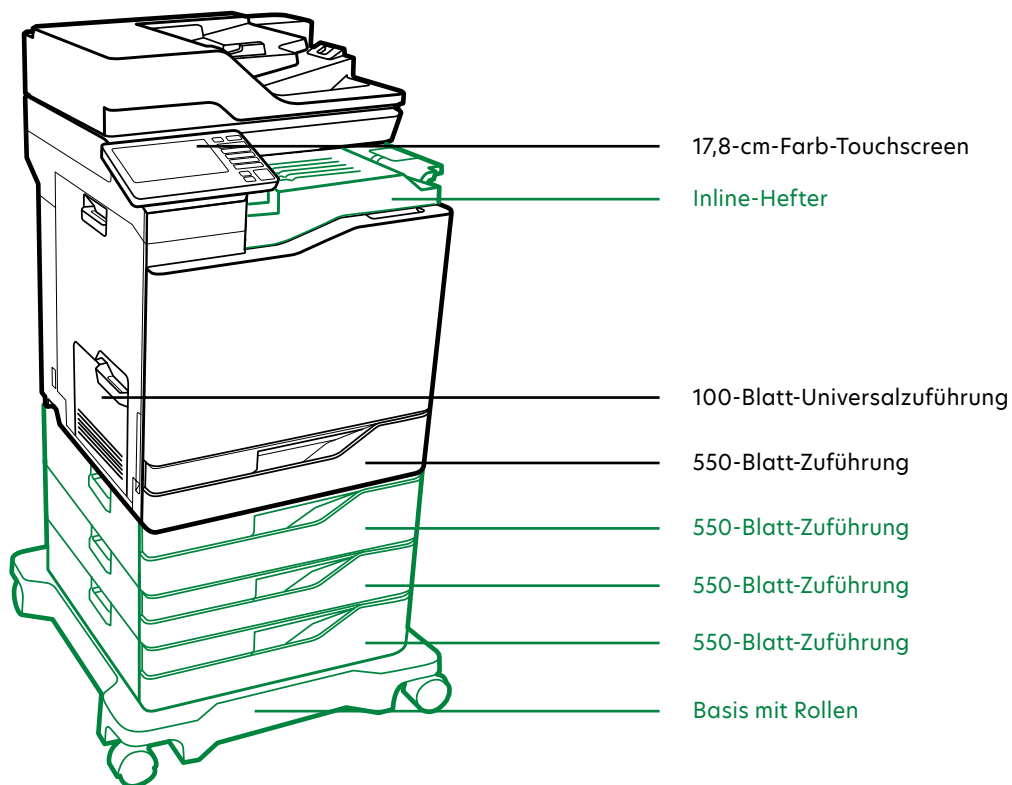
### Umweltfreundlich

Verringern Sie den Papierverbrauch durch die integrierte Duplexdruckfunktion. Die kurze Aufwärmzeit der Fixierstation spart Energie und ermöglicht die Ausgabe der ersten Druckseite nach nur 7 Sekunden. Wählen Sie einen der Energiesparmodi (Stiller Modus, Ruhezustands- oder Eco-Modus), um automatisch Geräusche und Energieverbrauch zu reduzieren.

Mit dem Lexmark Druckkassetten-Rückführungsprogramm bietet Lexmark eine kostenlose und einfache Möglichkeit, leere Kassetten für ein nachhaltiges Recycling oder zur Wiederaufbereitung zurückzusenden.

Produktspezifikationen		Lexmark CX827de
<b>Drucken</b>		
Display	Lexmark e-Task Farb-Touchscreen (17,8 cm)	
Druckgeschwindigkeit (DIN A4: ): Bis zu <sup>6</sup>	Schwarz: 50 Seiten/Minute / Farbe: 50 Seiten/Minute	
Zeit bis Druckbeginn	Schwarz: 7 Sekunden / Farbe: 7 Sekunden	
Druckauflösung	Schwarz: 1200 x 1200 dpi, 4.800 CQ-Farbqualität / Farbe: 1.200 x 1.200 dpi, 4.800 CQ-Farbqualität	
Speicher	Standard: 2048 MB / Maximal: 4096 MB	
Festplatte	In Konfiguration enthalten	
Empfohlenes monatliches Seitenvolumen <sup>2</sup>	2500 - 25000 Seiten	
Maximales monatliches Druckvolumen (einmalige mtl. Spitzenauslastung): Bis zu <sup>3</sup>	200000 Seiten pro Monat (einmalige Spitzenauslastung)	
<b>Kopieren</b>		
Kopiergeschwindigkeit (DIN A4: ): Bis zu <sup>6</sup>	Schwarz: 50 Seiten/Minute / Farbe: 50 Seiten/Minute	
Zeit bis erste Kopie	Schwarz: 6.5 Sekunden / Farbe: 7.5 Sekunden	
<b>Scannen</b>		
Scanner-Typ / ADF-Scan	Flachbettscanner mit ADF / DADF (Single-Pass-Duplex)	
A4/Letter Scan-Geschwindigkeit Duplex: Bis zu	Schwarz: 114 / 120 Seiten/Minute / Farbe: 114 / 120 Seiten/Minute	
A4/Letter Scan-Geschwindigkeit: Bis zu	Schwarz: 57 / 60 Seiten/Minute / Farbe: 57 / 60 Seiten/Minute	
Kapazität der Papiereingabe: Bis zu	ADF: 150 Blatt	
<b>Faxen</b>		
Modemgeschwindigkeit	ITU T.30, V.34 Half-Duplex, 33.6 Kbps	
<b>Verbrauchsmaterialien<sup>7</sup></b>		
Kapazität Tonerkassetten (Bis zu) <sup>1</sup>	Tonerkassette Schwarz für 20.000 Seiten, Tonerkassetten Farbe für 15.000 Seiten	
Voraussichtliche Reichweite Fotoleiter: Bis zu <sup>5</sup>	175000 Seiten, basierend auf 3 A4-Seiten pro Druckjob und ca. 5% Seitendeckung	
Geschätzte Reichweite Entwickler: Bis zu <sup>5</sup>	300000 Seiten, basierend auf 3 A4-Seiten pro Druckjob und ca. 5% Seitendeckung	
Im Lieferumfang enthaltene Tonerkassetten <sup>1</sup>	Starter-Rückgabe-Tonerkassette Schwarz für 8.000 Seiten, Starter-Rückgabe-Tonerkassette Farbe (CMY) für 5.000 Seiten	
<b>Papierhandhabung</b>		
Papierhandhabung Standard	550-Blatt-Eingabe, 100-Blatt-Mehrzweckzuführung, Integriertes Duplex, 300-Blatt-Ablage	
Papierhandhabung optional	550-Blatt-Fach, Inline-Hefter, 2.200-Blatt-Zuführung	
Kapazität der Papiereingabe: Bis zu	Standard: 650 Blatt / Maximal: 4500 Blatt	
Kapazität der Papierablage: Bis zu	Standard: 300 Blatt / Maximal: 300 Blatt	
Unterstützte Medien	Kartenvorrat, Doppelte Web-Etiketten, Umschläge, Etiketten, Normales Papier, Polyester-Etiketten, Vinyl-Etiketten, Banner-Papier, Refer to the Paper & Specialty Media Guide	
Unterstützte Medienformate	10 Umschlag, 7 3/4 Umschlag, 9 Umschlag, A4, A5, B5 Umschlag, Briefumschlag DIN C4, C5 Umschlag, DL Umschlag, Index Card, Exekutive, Folio, JIS-B5, Legal, Brief, 10 x 15 cm, Erklärung, Universal, Oficio, A6	
<b>Allgemeine Angaben<sup>4</sup></b>		
Standard-Schnittstellen	Ein interner Kartensteckplatz, USB 2.0 Spezifikation Hi-Speed zertifiziert (Typ B), Gigabit Ethernet (10/100/1000), Zwei Hi-Speed-zertifizierte USB 2.0-Anschlüsse hinten (Typ A), 2 Hi-Speed USB 2.0 Port an der Vorderseite (Typ A)	
Optionale Netzwerkanschlüsse	Internal MarkNet N8360 802.11b/g/n WLAN, NFC	
Geräuschemission	Drucken: 55 dB(A) / Kopieren: 58 dB(A) / Scannen: 55 dB(A)	
Spezifizierte Betriebsumgebung	Luftfeuchtigkeit: 15 bis 80 % relative Luftfeuchtigkeit, Temperatur: 10 bis 32 ° C (50 bis 90 ° F), Höhe: 0 - 2896 Meter (9.500 Fuß)	
Garantie <sup>8</sup>	4-Jahres-Garantie (nach Registrierung)	
Abmessungen (H x B x T) / Gewicht	763 x 559 x 588 mm / 82.3 kg	
Artikelnummer	42KC020	

<sup>1</sup> Durchschnittlicher kontinuierlicher Schwarz- oder kontinuierlicher CMY-Tintenpatronen-Satz, der gemäß ISO / IEC 19798 bis zu dieser Anzahl von Standardseiten ausgegeben wurde. <sup>2</sup>Empfohlenes monatliches Seitenvolumen<sup>2</sup> ist eine Reihe von Seiten, auf denen Kunden Lexmarks Produktangebote basierend auf der durchschnittlichen Anzahl von Seiten, die Kunden pro Monat auf dem Gerät drucken möchten, bewerten können. Lexmark empfiehlt, dass die Anzahl der Seiten pro Monat innerhalb des angegebenen Bereichs liegt, um eine optimale Geräteleistung zu gewährleisten, und zwar auf der Grundlage von Faktoren wie: Verbrauchsmaterial-Austauschintervalle, Papierladeintervalle, Geschwindigkeit und typische Kundennutzung. <sup>3</sup>Maximaler monatlicher Arbeitszyklus<sup>3</sup> ist definiert als die maximale Anzahl von Seiten, die ein Gerät in einem Monat mit einem Mehrschichtbetrieb liefern kann. Diese Metrik bietet einen Vergleich der Robustheit in Bezug auf andere Lexmark Drucker und MFPs. <sup>4</sup>Drucker werden unter bestimmten Lizenz- / Vertragsbedingungen verkauft. Weitere Informationen finden Sie unter [www.lexmark.com/printerlicense](http://www.lexmark.com/printerlicense). <sup>5</sup>Der tatsächliche Ertrag kann abhängig von anderen Faktoren wie Gerätegeschwindigkeit, Papierformat und Ausrichtung des Einzugs, Tonerabdeckung, Papierfachquelle, prozentualer Schwarzdruck und der Komplexität des durchschnittlichen Druckauftrags variieren. <sup>6</sup>Druck- und Kopiergeschwindigkeiten gemessen nach ISO / IEC 24734 bzw. ISO / IEC 24735 (ESAT). Weitere Informationen finden Sie unter: [www.lexmark.com/ISOspeeds](http://www.lexmark.com/ISOspeeds). <sup>7</sup>Das Produkt funktioniert nur mit Ersatzpatronen, die für den Einsatz in einer bestimmten geografischen Region bestimmt sind. Weitere Informationen finden Sie unter [www.lexmark.com/regions](http://www.lexmark.com/regions). <sup>8</sup>Angebot gilt nur bei Registrierung des Produkts innerhalb von 90 Tagen nach Kaufdatum. Verbrauchsmaterialien und Verschleißteile wie Fixierstation oder Übertragungseinheit sind ausgeschlossen. Ausführliche Informationen zu den Garantiebedingungen erhalten Sie unter [lexmark.com/myguarantee](http://lexmark.com/myguarantee).



■ Standard  
■ Optional

