



## Lexmark MS911de

Hohe Ausgabekapazität, langlebige Komponenten, zuverlässige Sicherheitsmerkmale und erweiterte Finishing-Funktionen machen den Lexmark MS911de zum ultimativen SRA3-fähigen, monochromen Laserdrucker von Lexmark.

### Erweiterte Funktionen und Ausgabeformatoptionen

Mit dem monochromen SRA3-Drucker Lexmark MS911de erhält Ihr Unternehmen Geschwindigkeit, Konnektivität, Sicherheit, nachhaltiges Design, eine benutzerfreundliche Oberfläche und erweiterte Finishing-Optionen - unterstützt durch umfassende Benutzererfahrung, optionale Serviceangebote und die gesamte Lösungsbibliothek von Lexmark.

### Top-Leistung, geringere Ausfallzeit

**Schneller Druck:** Der MS911de benötigt nur wenige Sekunden für den Druck der ersten Seite und druckt danach bis zu 55 Seiten pro Minute. Der schnelle Druckmechanismus wird durch einen leistungsstarken 800 MHz-Dual-Core-Prozessor und bis zu 2,5 GB Arbeitsspeicher angetrieben und sorgt damit für eine zügige Ausgabe und zufriedene Benutzer.



Bis zu 55 S./Min.



Lösungen



10,9-cm-Touchscreen



SRA3 12x18



Sicherheit



Finishing-Funktion

**Zuführungskapazität der Spitzenklasse:** Der Drucker hat mit den zwei standardmäßigen 500-Blatt-Papierfächern eine Zuführungskapazität von 1.000 Seiten und bietet in der Universalzuführung Platz für weitere 150 Blätter. Mithilfe zusätzlicher Fächer und Einzüge erreicht die Serie eine unglaubliche Zuführungskapazität von 6.650 Seiten. Die Fächer sind mit LED-Anzeigen versehen, die auf einen Blick zeigen, wenn das Papier zur Neige geht oder aufgebraucht ist.

**Hohe Ausgabekapazität:** Mit einer maximalen monatlichen Leistung von 300.000 Seiten erfüllt der MS911de auch anspruchsvollste Anforderungen an die Ausgabe von Standard- und SRA3-Druckaufträgen.

**Langlebige Komponenten:** Die Haltbarkeit der Fotoleitereinheit ist mit bis zu 125.000 Seiten angegeben, die Fixierstation kann bis zu 720.000 Seiten erreichen. Wenn Sie während der Nutzungsdauer eines Produkts weniger Komponenten austauschen müssen, sparen Sie nicht nur Ressourcen, sondern profitieren auch von einem geringeren Wartungsbedarf und längerer unterbrechungsfreier Produktivität.

### Verbunden und einsatzbereit

**Konnektivität:** Der Gigabit Ethernet-Anschluss verbindet den MS911de sofort mit Standard-Netzwerken, während für die Verbindung mit einzelnen Geräten mehrere USB 2.0- und optionale parallele Anschlüsse vorgesehen sind. Die optionale WLAN-Konnektivität (802.11n) ermöglicht eine flexible Platzierung des Druckers in Reichweite von WLAN-Netzwerken.

**Protokolle:** Der MS911de unterstützt fast alle Druckprotokolle und gewährleistet so eine problemlose Ausgabe über alle Geräte oder Anwendungen mit Druckfunktion.

**Mobile Printing:** Drucker sind große Geräte, die sich fest an einem bestimmten Ort befinden. Ganz im Gegensatz zu Ihren Benutzer, die dank Lexmark Mobile Print vom jedem Ort aus über mobile Geräte\* ebenso wie vom traditionellen Desktop-Computer aus drucken können.



**MORE IT**

WWW.MORE-IT.DE

\*Weitere Informationen zu mobilen Lösungen von Lexmark finden Sie unter [lexmark.com/mobile](http://lexmark.com/mobile)

Dies ist ein Gerät der FCC-Klasse A. Es darf nicht in Wohnbereichen verwendet werden.



## Umfassende Sicherheit

**Print Release:** Über einen optionalen Kartenleser kann der Drucker MS911de die Identität von Benutzern bestätigen, bevor er von ihnen gesendete Druckaufträge freigibt. Zudem können die Benutzer aus verschiedenen Dokumenten wählen, die bei Bedarf gedruckt werden.

**Remote-Verwaltung:** Bei aktiver Netzwerkverbindung können Sie von jedem Browser aus die Geräteeinstellungen kontrollieren, z. B. die Sicherheitseinstellungen, Standardeinstellungen, Verbrauchsmaterialwarnungen und vieles mehr.

**Netzwerksicherheit:** Umfassende Netzwerksicherheitsfunktionen und -protokolle auf Unternehmensniveau (einschließlich SNMPv3 und IPSEC) sorgen dafür, dass Ihr Gerät, Ihre Informationen und Ihr Netzwerk geschützt sind.

**Sicherheitsspeicher:** Die optionale verschlüsselte Festplatte bietet erweiterte Funktionen wie automatisches Löschen und manuelle Bereinigung außer Betrieb genommener Festplatten, um sicherzustellen, dass vertrauliche Daten nicht in falsche Hände geraten.

## Nachhaltiges Design

**Energieeinsparungsmodi:** Bei Nichtgebrauch wechselt der MS911de in einen Energiesparmodus, in dem der Stromverbrauch unter vier Watt liegt - so wenig wie bei einem üblichen Nachtlicht.

**Duplexdruck:** Der integrierte doppelseitige Druck, eine vom Benutzer auswählbare Option, spart Papier, ohne die Geschwindigkeit zu beeinträchtigen. Die einzelnen Seiten (Bilder) eines Blatts werden in bis zur maximalen Nenngeschwindigkeit des Druckers ausgedruckt.

**Zertifizierungen:** Die Energieeffizienz des Druckers wird durch die Zertifizierungen EPEAT Silver und Energy Star 2014+ bestätigt.

## Tor zu höherer Produktivität

Über den schwenkbaren 10,9-cm-Farb-Touchscreen des MS911de erhalten die Benutzer Informationen über den Gerätestatus oder Fehlermeldungen und werden visuell durch Aufgaben wie Beseitigen von Papierstaus geleitet.

Das brillante Display bietet Optionen zur Vergrößerung und für spiegelbildliche Abbilder, um Benutzer mit unterschiedlichen Fähigkeiten zu unterstützen.

Die innovative e-Task-Benutzeroberfläche von Lexmark ermöglicht eine mühelose Nutzung vorinstallierte Lösungen, zum Beispiel:

**Formulare und Favoriten:** Sie können auf jedem e-Task Drucker oder Multifunktionsgerät (MFP) von Lexmark direkt auf benötigte Onlineformulare zugreifen und so Ihre Arbeitsläufe vereinfachen und optimieren.

**Energiespar-Einstellungen:** Wählen Sie unter verschiedenen Druckereinstellungen, um den Verbrauch von Energie, Papier und Toner zu senken. Durch die Nutzung dieser Einstellungen können Sie dazu beitragen, die Umweltverträglichkeit Ihres Druckers zu verbessern.

**Hintergrund und inaktiver Bildschirm:** Sie können den Hintergrund des Touchscreens auf dem Lexmark Drucker in ähnlicher Weise ändern, wie Sie den Desktophintergrund eines Computers einstellen. Ob Firmenlogos, Markensymbole oder Infobilder zu bestimmten Initiativen oder Angeboten - mit der Funktion „Hintergrund und inaktiver Bildschirm“ können Sie ganz einfach Bilder hochladen und beliebig oft ändern.



### Beispiele für weitere verfügbare Lösungen\*:

**Lexmark Print Management:** Verbessern Sie die Effizienz Ihrer Ausgabeumgebung, indem Sie unnötige Druckaufträge vermeiden und wichtige Erkenntnisse über die Nutzung Ihrer Ausgabeinfrastruktur gewinnen.

**Lexmark Smart Card Authentication:** Eine umfassende Reihe von Apps für sichere Smartcard-Authentifizierung auf Druckern und bildergehenden Geräten von Lexmark.

### Erweiterte Finishing-Optionen

**Einfaches Finishing:** Der optionale Hefter-Finisher heftet bis zu 50 Blatt an einer Heftposition und stapelt den Druckauftrag mit Lagenversatz, ohne dass der Drucker mehr Stellfläche benötigt.

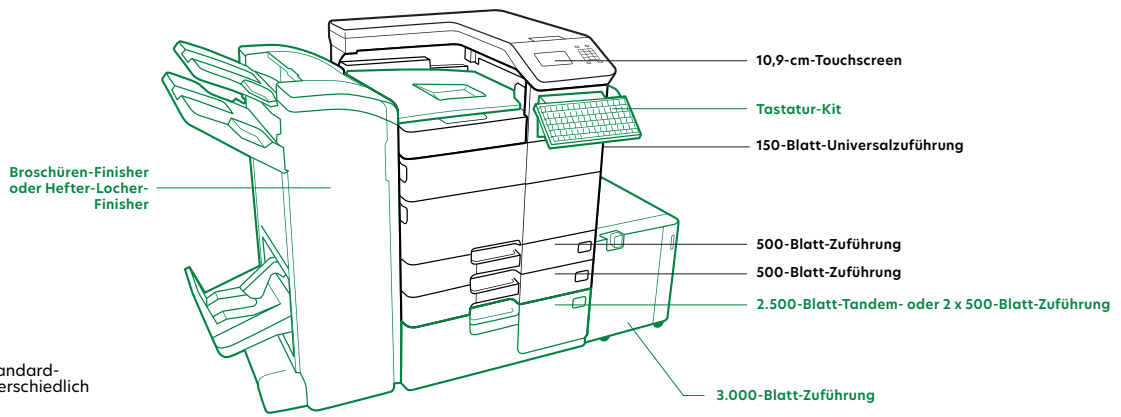
**Hefter- und Locher-Finisher:** Optionale Finisher-Standmodelle unterstützen den Lagenversatz, das Heften an mehreren Positionen sowie das Lochen in gängigen Konfigurationen. Die Finisher-Standmodelle heften und lochen höchst effizient in einem Tempo bis hin zur maximalen Druckgeschwindigkeit des Druckers.

**Broschüren-Finishing:** Mit der automatisierten Falzfunktionalität im optionalen Finisher können Sie dreifach gefaltete Flyer oder Broschüren mit Sattelheftung erstellen und zusätzlich sämtliche Optionen des Heft- und Loch-Finishers nutzen.

### Die Lexmark Benutzererfahrung

Ihre Benutzer werden die konsistente Benutzeroberfläche der Lexmark Geräte zu schätzen wissen. Als Teil der Lexmark Managed Print Services (MPS) und des globalen Servicenetzwerks von Lexmark ist der MS911de stets in guter Obhut. Sie sichern die maximale Geräteverfügbarkeit und bieten sorgenfreien Service für jedes Lexmark Gerät.

\*Es können zusätzliche Kosten anfallen. Weitere Informationen erhalten Sie bei Ihrem Lexmark Kundenbetreuer.



**Standard**  
**Optional**

Die Zeichnungen zeigen den Standard-Aufbau, der je nach Modell unterschiedlich sein kann.

Produktspezifikationen	Lexmark MS911de
<b>Drucken</b>	
Display	Lexmark e-Task Farb-Touchscreen (10,9 cm)
Druckgeschwindigkeit (DIN A4-): Bis zu <sup>5</sup>	Schwarz: 55 Seiten/Minute
Zeit bis Druckbeginn	Schwarz: < 5,5 Sekunden
Druckauflösung	Schwarz: 1.200 IQ-Bildqualität, 1.200 x 1.200 dpi, 2.400 IQ-Bildqualität, 600 x 600 dpi
Speicher / Prozessor	Standard: 512 MB / Maximal: 2.560 MB / Dual Core, 800 MHz
Festplatte	Optional verfügbar
Empfohlenes monatliches Seitenvolumen <sup>2</sup>	15.000 - 59.000 Seiten
Maximales monatliches Druckvolumen (einmalige mtl. Spitzenauslastung): Bis zu <sup>3</sup>	300.000 Seiten pro Monat (einmalige Spitzenauslastung)
<b>Verbrauchsmaterialien</b>	
Kapazität Tonerkassetten (Bis zu) <sup>1</sup>	Tonerkassette für 32.500 Seiten
Voraussichtliche Reichweite Fotoleiter: Bis zu <sup>4</sup>	125.000 Seiten, basierend auf 3 A4-Seiten pro Druckjob und ca. 5% Seitendeckung
Im Lieferumfang enthaltene Tonerkassetten <sup>1</sup>	Starter-Tonerkassette für 21.000 Seiten
<b>Papierhandhabung</b>	
Papierhandhabung Standard	250-Blatt-Ablage, 150-Blatt-Universalzuführung, Integrierte 2 x 500-Blatt-Zuführung
Papierhandhabung optional	Finisher zum Heften und Lochen, In-line-Hefter, 2.500-Blatt-Tandem-Zuführung, 3.000-Blatt-Zuführung, Booklet-Finisher, 2 x 500-Blatt-Zuführung
Kapazität der Papiereingabe: Bis zu	Standard: 1.150 Blatt / Maximal: 6.650 Blatt
Kapazität der Papierablage: Bis zu	Standard: 250 Blatt / Maximal: 3.500 Blatt
Unterstützte Medien	Karton, Briefumschläge, Etiketten, Normalpapier, Transparentfolien, detaillierte Informationen zur Auswahl der richtigen Druckmaterialien finden Sie für Ihren Drucker im Card Stock und Label Guide unter <a href="http://www.lexmark.com">www.lexmark.com</a> → Handbücher (nur Englisch)
Unterstützte Medienformate	Briefumschlag Nr. 10, Briefumschlag 7 3/4, Briefumschlag Nr. 9, DIN A3, DIN A4, DIN A5, Briefumschlag DIN B5, Briefumschlag DIN C5, Briefumschlag DL, Executive, Folio, JIS-B4, JIS-B5, Ledger, Legal, Letter, Statement, Universal, Super-Tabloid (305 x 457 mm), Oficio, DIN A6, SRA3
<b>Allgemeine Angaben</b>	
Standard-Schnittstellen	1 interner Kartensteckplatz, USB 2.0 Hi-Speed Port (Typ B), Gigabit Ethernet (10/100/1000), Hi-Speed USB 2.0 Port an der Vorderseite (Typ A), 2 Hi-Speed USB 2.0 Port an der Geräterückseite (Typ A)
Optionale Netzwerkanschlüsse / Optionale lokale Schnittstellen	Internal MarkNet N8350 802.11b/g/n WLAN / Interne serielle RS-232C-Schnittstelle, Interne bidirektionale, parallele 1284-B-Schnittstelle
Geräuschemission	Drucken: 54 dB(A)
Spezifizierte Betriebsumgebung	Höhe: 0 bis 2.500 Meter, Luftfeuchtigkeit: 15 bis 85 % relative Luftfeuchtigkeit, Temperatur: 10 bis 30 °C
Garantie	1 Jahr On-Site-Repair-Garantie
Abmessungen (H x B x T) / Gewicht	770 x 615 x 697 mm / 74 kg



<sup>1</sup>Durchschnittliche Seitenleistung. Ausgewiesener Wert gemäß ISO/IEC 19752. <sup>2</sup>Empfohlenes monatliches Seitenvolumen ist ein Bereich von Seiten, der die Kunden dabei unterstützt, Lexmark Produktangebote auf der Basis der durchschnittlichen Anzahl von Seiten zu beurteilen, die sie mit dem Gerät jeden Monat drucken möchten. Lexmark empfiehlt eine Anzahl gedruckter Seiten pro Monat innerhalb des angegebenen Bereichs für eine optimale Geräteleistung, auf der Basis von Faktoren wie: Intervalle für den Austausch der Druckkassetten bzw. der Tintenpatronen, Intervalle für das Einlegen von Papier, Geschwindigkeit und typische Nutzung durch den Kunden. <sup>3</sup>Maximales monatliches Druckvolumen wird als die maximale Anzahl Seiten definiert, die ein Gerät innerhalb eines Monats ausgeben kann. Dieser Wert ermöglicht es, die Robustheit des Geräts mit anderen Lexmark Druckern und Multifunktionsgeräten zu vergleichen. <sup>4</sup>Die tatsächliche Reichweite kann aufgrund anderer Faktoren wie Geschwindigkeit des Druckwerks, Papierformat und Einzugsrichtung, Tonerdeckung, verwendete Papierzuführung, Anteil Schwarzdruck und Komplexität des zu druckenden Dokuments abweichen. <sup>5</sup>Die Druck- und Kopiergeschwindigkeit wurde gemäß ISO/IEC 24734 bzw. ISO/IEC 24735 ermittelt (ESAT). Weitere Informationen finden Sie unter: [www.lexmark.com/ISOspeeds](http://www.lexmark.com/ISOspeeds).

Bei diesem Gerät handelt es sich gemäß den FCC-Vorschriften und den internationalen Normen zu Emissionen EN 55022/EN 55032 um ein Gerät der Klasse A. Dieses Gerät der Klasse A darf aufgrund möglicher Störungen des Rundfunk- und Fernsehempfangs nicht in Wohnbereichen verwendet werden.

15KDD4984

© 2015 Lexmark und das Lexmark Logo sind in den USA und/oder anderen Ländern registrierte Marken von Lexmark International, Inc. Alle anderen Marken sind das Eigentum ihrer jeweiligen Inhaber. ENERGY STAR® ist eine in den USA eingetragene Marke.

AirPrint und das AirPrint-Logo sind Marken von Apple Inc.

